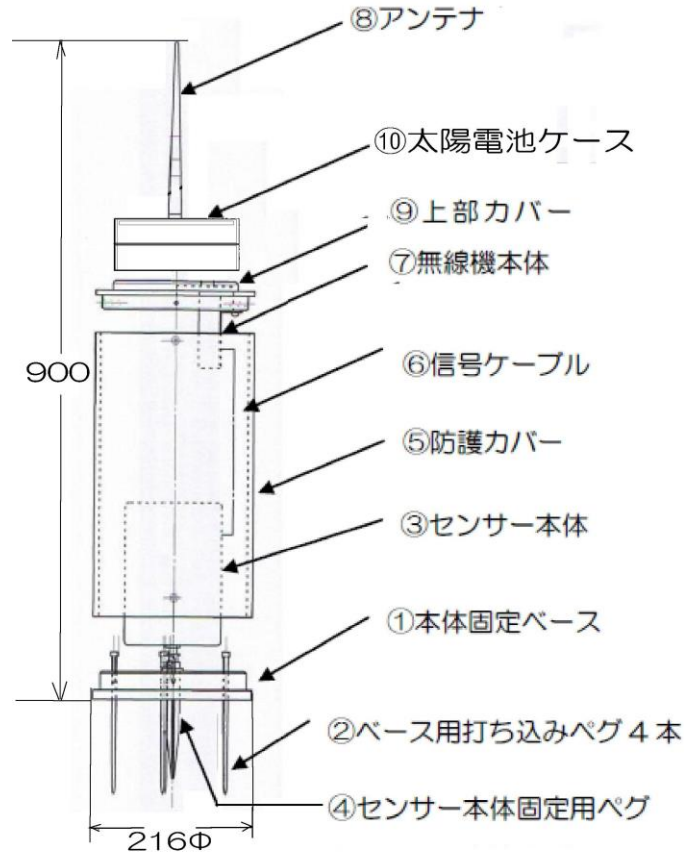


自然災害からの危険予測を早期可能とし人命安全の確保を図る

「火山活動対応地すべり警報システム」  
定置型 検知センサー SMLC-2014SS-HO-SB  
太陽電池仕様



【概要】

- 本検知センサーは火山対応型、SMLC-2014SS-HO の機能を有し、太陽電池・充電式電池併用型の長期観測用検知センサーです。
- 本システムは、神奈川県による「火山活動対応ロボット緊急開発プロジェクトチーム」支援で実用化された。「火山活動対応地すべり警報システム」として急傾斜地の崩落、地すべり、等の異変が予測または、想定される場所へ、**定点固定型検知センサーとして、簡単・安全に設置**出来ます。
- 内蔵の\***超低速加速度センサー及び傾斜センサー**により3軸方向の加速度と前後左右方向の傾きの挙動を電気信号として検知、内蔵マイクロコンピュータで処理し、初期設定した加速度センサーの変位・傾斜センサーの変位角度、等の設定初期値を超えた場合に、安全地域に設置された、受信機側に無線で警報を送信、①警戒、②危険、③ID等の信号を受け、**早期に警戒・緊急避難等を予測**し、災害から尊

い人命の安心・安全を確保することが出来ます。

- \*本システムは神奈川県による「火山活動対応ロボット緊急開発プロジェクトチーム」により商品化
- \***超低速加速度センサー及び傾斜センサーは**

経済産業省の支援による「平成21年度・試作開発等支援事業」で採択された「超低速加速度センサーモジュールの試作開発」を応用開発した「超低速加速度モジュール SMLC-ACS11MA」を使用しております。

【特徴】

- ①設置が簡単（自動設置補正採用）。設置場所に制約が無く任意の場所を選択して固定後は水平

株式会社 **イ・エム・テクノ**

〒259-1146 神奈川県伊勢原市鈴川17番地 鈴川工業団地  
電話 0463-96-4132 FAX 0463-96-4133

SMLC-2014SS-HO-SB

## 自然災害からの危険予測を早期可能とし人命安全の確保を図る

補正、加速原点等を自動補正して計測開始し初期設定値信号に応じた情報を発信する。

②特別設計による耐熱、対ガス・耐衝撃構造を有し、低消費電力化を実現。（センサーの電源を市販の単 2 乾電池 x 3 本使用で約 1 年間（但しイベント発生回数により変動します。）

③現場に即したイベント開始時の設定値、(検知加速度 6 段階、傾斜角度 6 段階)が別途リモコン器  
・ SMLC-1017RC で任意に遠隔で設定出来る。

④複数個のセンサーを配置する事で**定点観測以外に広範囲での面観測が可能**である。

□・⑤太陽電池と充電式電池 n 併用で長期観測型検知センサーである。

□・⑥太陽電池 (6v175mA x 7 素子) と充電式電池の併用で長期観測型検知センサーである。

□「火山活動対応地すべり警報システム」・投下型 検知センサー

### SMLC-2014SS-HO-SB (太陽電池対応型)

#### 仕 様

1.	検知加速度 設定範囲	危険地域設置点の 3 軸加速度成分を計測し加速度量を算出する。 加速度検出：検知加速度値分解能：±1mG 認識加速度値設定 6 段階設定 ①10mG・②15mG・③20mG・④25mG・⑤30mG・⑥50mG
2	検知傾斜角度 設定範囲	危険地域設置点の傾斜変位量を計測する。 傾斜検出角度：(X・Y 軸) 任意感度設定方式 任意傾斜角設定 6 段階設定 ①0.5 度・②1 度・③2 度・④3 度・⑤4 度・⑥5 度
3	温度測定範囲	周囲温度 -10℃~+80℃ 機器内温度計測して各センサーの環境補正を行う。
4	設置方法	設置場所を選ばず任意の設置が可能。 設置した状態を自動認識・自動補正をして計測開始する。
5	サンプリング周期	100msec
6	出力信号	①警戒信号 ②危険信号
7	無線機	特定小電力無線 (400MHz 帯) 見通し距離 (約 800m 以内) 受信機 (1200MHz 帯) 見通し距離 (約 800m 以内)
8	設定値更新 RC	SMLC-1017RC *OP
9	電源	DC4.5V (UM2 1.5V x 3) 更新受信機用 (UM2 1.5V x 4) 充電式 太陽電池 (6v・175mA x 7 素子) で全方向集光型システム
10	電池寿命	充電用電池 3 年間
11	使用周囲温度	-10℃~+80℃
12	検知器本体構造	ポリカ・ポーネット・ボックス保護等級： IP65 (OP:IP67) 相当 100x140x70 mm (特殊ベグに依り自立)
13	外形寸法	防護ケース塩化ビニール硬質円筒管検知部を外部よりの衝撃から誤動作を防止 215φ x 740mmH (アンテナ部を除く) アンテナ長約 186mm 以下
14	概算重量	約 8kg 以下

\*本仕様は予告なく変更する事が有ります。

株式会社 イ・エム・テクノ

〒259-1146 神奈川県伊勢原市鈴川 17 番地 鈴川工業団地  
電話 0463-96-4132 FAX 0463-96-4133

SMLC-2014SS-HO-SB