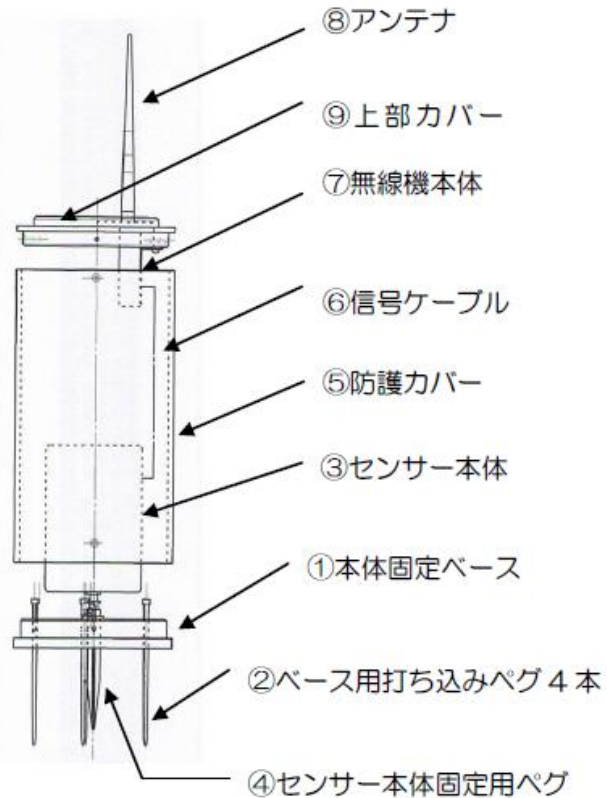


自然災害からの危険予測を早期可能とし人命安全の確保を図る

倒壊・崩落検知器（地盤・構築物）

SMLC-2011SS : 常設定位置・警戒用チエッカー



【概要】

- 本チエッカーは、急傾斜地の崩落、滑り、構築物の倒壊等の危険が予測または、想定される場所に簡単に設置出来ます。
- 内蔵の***超低速加速度センサー及び傾斜センサー**により3軸方向の加速度と前後左右方向の傾きの挙動を電気信号として検知、内蔵マイクロコンピュータで処理し、初期設定した加速度センサーの変位量・傾斜センサーの変位角度、等の設定初期値を超えた場合に、安全地域に設置された、受信機側に無線で警報を送信、①**警戒**、②**危険**等の信号を受け、**早期に警戒・緊急避難等を予測**し、災害から尊い人命の安心・安全を確保することが出来ます。

*超低速加速度センサー及び傾斜センサーは

経済産業省の支援による「平成21年度・試作開発等支援事業」で採択された「超低速加速度センサーモジュールの試作開発」を応用開発した「超低速加速度モジュール SMLC-ACS11MA」を使用しております。

【特徴】

- ①設置が簡単（自動設置補正採用）。設置場所に制約が無く任意の場所を選択して**固定後は水平補正、加速原点等を自動補正して計測開始**し初期設定値信号に応じた情報を発信する。
- ②特別設計による低消費電力化を実現。（検知器の電源を市販の単3乾電池×4本使用で約1年間（但しイベント発生回数により変動します。））
- ③現場に即したイベント開始時の設定値（検知加速度6段階、傾斜角度6段階）が任意に出来る。
- ④複数個のセンサーを配置する事で**定点観測以外に広範囲での面観測が可能**である。
- ⑤用途に応じた形状及び重量
- ⑥設置条件に応じた堅剛な保護カバーを有した外部要因（風・枯れ枝・小動物等）による誤動作防止を考慮した機器構成である。

株式会社 **イ・エム・テクノ**

〒259-1146 神奈川県伊勢原市鈴川17番地 成幸工業株式会社 第2工場 2F
電話 0463-96-4132 FAX 0463-96-4133

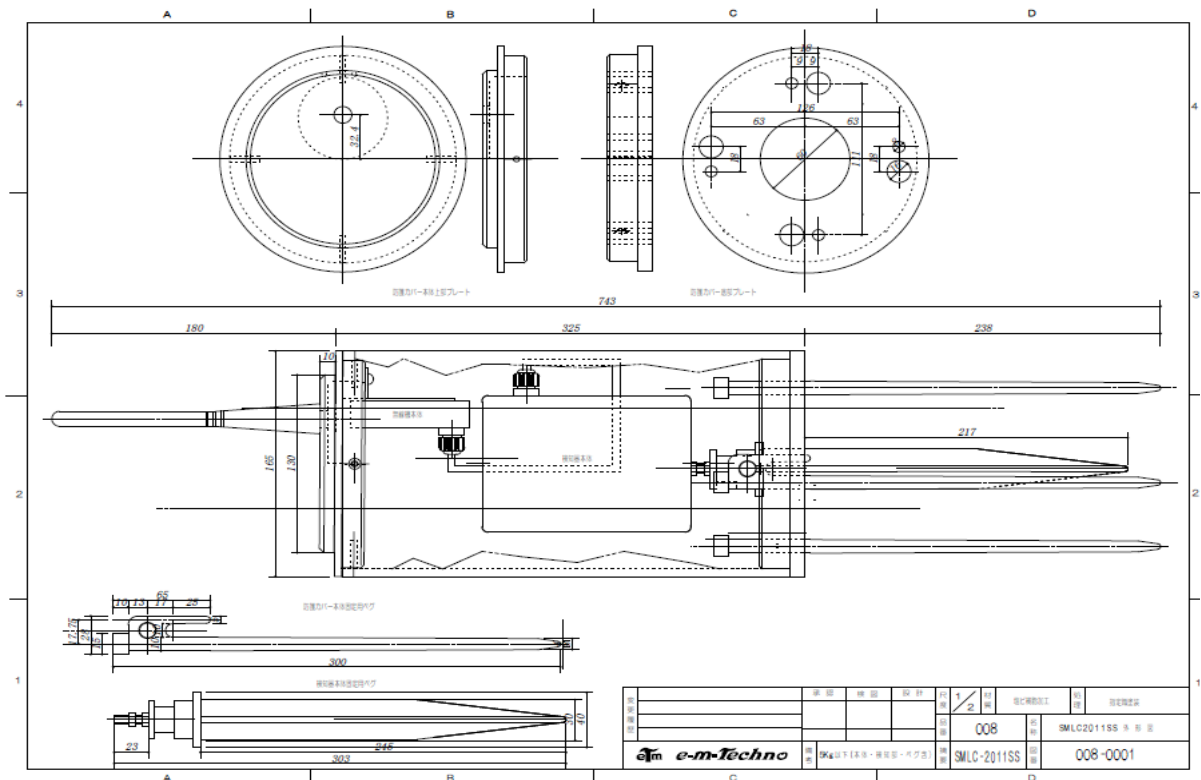
SMLC-2011SS

自然災害からの危険予測を早期可能とし人命安全の確保を図る

SMLC-20011SS : 常設定位置・警戒用チェッカー「仕様」

1.	検知加速度 設定範囲	危険地域設置点の3軸加速度成分を計測し加速度を算出する。 加速度検出：検知加速度値分解能：±1mG 認識加速度値設定 6段階設定 ①10mG・②15mG・③20mG・④25mG・⑤30mG・⑥50mG
2.	検知傾斜角度 設定範囲	危険地域設置点の傾斜変位量を計測する。 傾斜検出角度：(X・Y軸) 任意感度設定方式 任意傾斜角設定 6段階設定 ①0.5度・②1度・③2度・④3度・⑤4度・⑥5度
3.	温度測定範囲	囲-20°Cc~+60°C 機器内温度計測して各センサーの環境補正を行う。
4.	設置方法	設置場所を選ばず任意の設置が可能。 設置した状態を自動認識・自動補正をして計測開始する。
5.	サンプリング周期	100msec
6.	出力信号	①警戒信号 ②危険信号
7.	無線機	特定小電力無線(400MHz帯) 見通し距離(約1Km以内) OP(約2Km以内)
5.	電源	DC6V (UM3 1.5V x 4)
6.	電池寿命	1年間
8.	使用周囲温度	-10°C~+50°C
9.	検知器本体構造	SMLC-20011SS アルミダイキャスト・ボックス保護等級：IP65(OP:IP67)相当 100x140x70 mm (特殊ペグに依り自立)
10.	外形寸法	防護ケース塩化ビニール硬質円筒管検知部を外部よりの衝撃から誤動作を防止 165φ x 325mmH(アンテナ部を除く) アンテナ長約186mm以下
11.	概算重量	約5kg以下

外形寸法図



株式会社 イ・エム・テクノ